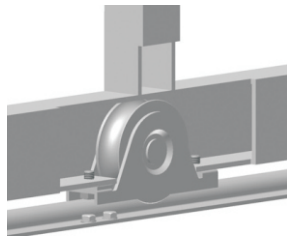


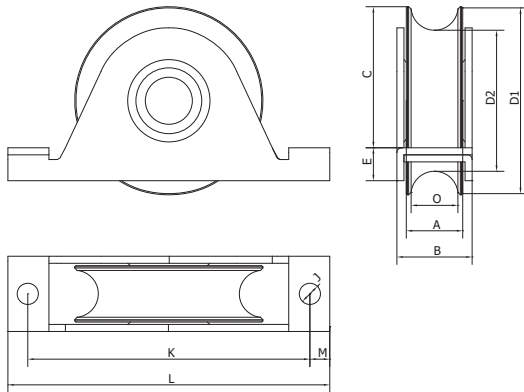


ISO 9001

# Art. WSO 824; 924; 1024



- (GB) "O" GROOVED WHEEL SINGLE BEARING, INTERNAL SUPPORT
- (D) LAUFROLLE MIT „O“ PROFIL MIT STÜTZE UND LAGER
- (F) ROUE À GORGE EN « O » ET UN ROULEMENT, SUPPORT INTERNE
- (E) RODAMIENTO EXCLUSIVO CON RUEDA ROSCADA EN "O", SOPORTE INTERNO
- (P) ROLAMENTO ÚNICO DE ROLDANA SULCADA EM "O", SUPORTE INTERNO
- (I) RUOTA MONOCUSCINETTO CON SCANALATURA A "O", SOSTEGNO INTERNO
- (CZ) KLADKA SPODNÍ POJEZDOVÁ „O“ PROFIL S VNITŘNÍ PODPĚROU, JEDNOLOŽISKOVÁ
- (NL) "O"-WIEL ENKELE LAGER, INTERNE STEUN
- (DK) "O"-HJUL MED RILLER ENKELT LEJE, INDVENDIGT BESLAG
- (N) "O"-RILLEDE HJUL MED ENKELTLAGER, INNVENDIG STØTTE
- (S) ENKELLAGRAT SPÄRHJUL MED "O" SPÄR, INTERN STÖD
- (FIN) "O"-URAINEN PYÖRÄ YKSITTÄISELLÄ LAAKERILLA, SISÄINEN TUKI
- (RUS) РОЛИК НИЖНИЙ, ПРОФИЛЬ «О», С ВНУТРЕННИМ КРОНШТЕЙНОМ, ОДНОПОДШИПНИКОВЫЙ
- (TR) "O" OLUKLU TEKERLEK, TEK RULMANLI, DAHLİ DESTEK
- (AR) 𐤒𐤐𐤍𐤌 𐤎𐤏𐤓𐤌 𐤎𐤏𐤓𐤌 𐤎𐤏𐤓𐤌 𐤎𐤏𐤓𐤌 𐤎𐤏𐤓𐤌 𐤎𐤏𐤓𐤌 𐤎𐤏𐤓𐤌 𐤎𐤏𐤓𐤌 𐤎𐤏𐤓𐤌
- (CHN) "O"型槽轮单轴承,内支架
- (MAL) BEARING TUNGGAL RODA BERALUR "O", SOKONGAN DALAMAN
- (H) O-HORNYS GÖRGÖ EGY CSAPÁGGYAL, A GÖRGŐ A MEGTÁMASZTÁSBA SÚLLYED
- (PL) ROLKA O PROFILU „O“ Z POJEDYNCZYM ŁOŻYSKIEM, PODPARCIE WEWNĘTRZNE
- (SK) KLADKA SPODNÁ POJAZDOVÁ „O“ PROFIL S VNÚTORNOU PODPEROU, JEDNOLOŽISKOVÁ
- (RO) ROATĂ FORMĂ „O“ CU UN SINGUR LAGĂR, SUPORT INTERN
- (HR) KOTAČ S „O“ UTOROM I JEDNIM LEŽAJEM, UNUTARNJI DRŽAČ
- (SLO) TEKALNO KOLO Z "O" UTOROM Z ENIM LEŽAJEM, NOTRANJI PODPORNIK



| Art.     | D1  | D2 | A  | B  | C  | E  | J | K   | L   | M  | O  | CAPACITY 1 pc |      |     |       |
|----------|-----|----|----|----|----|----|---|-----|-----|----|----|---------------|------|-----|-------|
|          |     |    |    |    |    |    |   |     |     |    |    | kg            | kg   | pcs | kg    |
| WSO 824  | 80  | 59 | 24 | 31 | 59 | 18 | 9 | 125 | 155 | 15 | 21 | 300           | 0,85 | 12  | 10,2  |
| WSO 924  | 90  | 69 | 24 | 31 | 64 | 18 | 9 | 125 | 155 | 15 | 21 | 300           | 1,04 | 12  | 12,48 |
| WSO 1024 | 100 | 79 | 24 | 31 | 69 | 18 | 9 | 125 | 155 | 15 | 21 | 300           | 1,3  | 10  | 13    |